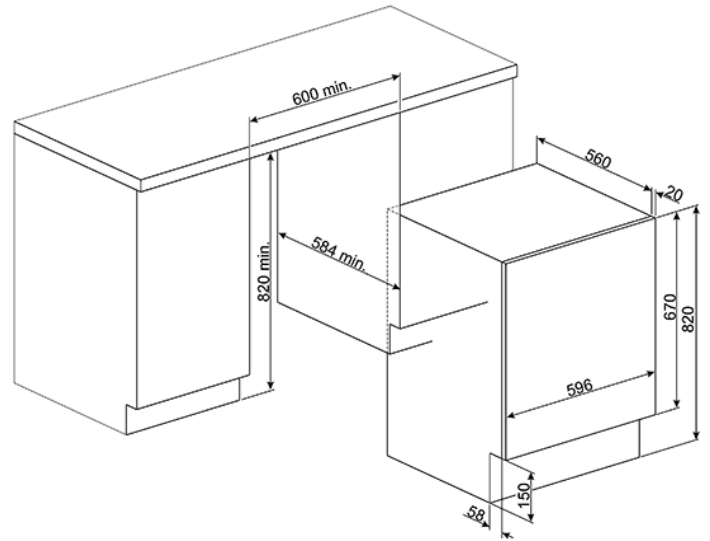


60 CM TÄYSINTEGROITAVA
PESUKONE/ KUIVAUSRUMPU
EAN13: 8017709199982



• **15 Ohjelmaa** • Elektroninen näyttö, joka osoittaa mm. jäljellä olevan pesu-/kuivausajan, viivästetty käynnistyminen • Lapsilukko • Erikoisohjelma urheiluvälineille, sekapyykille, paidoille, 15 minuutin pikapesu, yöohjelma • Lisävalinnat: esipesu, intensiivi, kevyt, extra liotus sekä Flexi-time • Säädettävä lämpötila 30°C - 90°C • Säädettävä linkousnopeus 600-1400 kierr./min. • Kolme erilaista kuivausohjelmaa; • Silityskuiva, kaappikuiva ja erittäin kuiva • Täyttömäärä/ pesu: 7 kg • Täyttömäärä/ kuivaus: 4 kg • Kondensoiva kuivausrumpu • Ilmankosteus-sensori • Rumpu ruostumatonta terästä • Suuri, 30 cm luukku • Automaattinen säätö pyykin määrän mukaisesti • Itsepuhdistuva suodatin • Epätasapainon tunnistus • Total Aqua-stop –vesiturvajärjestelmä • Ylivuotosuoja • Vedenkulutus / vuosi: 19 800 litraa (pesu-pesu/ kuivaus) • Energiakulutus/vuosi: 952 kWh (pesu-pesu/ kuivaus) • Äänitaso/pesu: 56 dB(A) re 1 pW • Äänitaso / kuivaus: 58 dB(A) re 1 pW • Äänitaso/ linkous: 72 dB(A) re 1 pW • Normaaliohjelma 60°C/täysi kone • Energiakulutus: 4,76 kWh (pesu-pesu/kuivaus) • Aika: 390 min (Pesu/kuivaus) • Kokonaisteho: 2200 W • **Korvaa tuotteen LSTA146S**